

## LED LIGHT R42

ไฟสำหรับสระว่ายน้ำ ที่จะช่วยเปลี่ยนให้สระว่ายน้ำของคุณมีชีวิตชีวา แบบ LED ที่มีคุณภาพและให้ความสว่างสูง รุ่น R42 ที่มาพร้อมกับรูปลักษณ์ที่ออกแบบด้วย วัสดุพลาสติก ABS ทำให้มีความสวยงาม และแข็งแรง และง่ายต่อการติดตั้ง ยังสามารถม้วนเก็บสายไฟได้อีกด้วย อีกทั้งยังมีให้เลือกใช้ด้วยกันทั้งหมด 3 แบบ ทั้งแบบ แสงสีขาว แสงวอร์ม และแบบที่สามารถเปลี่ยนสีได้ จะทำให้คุณรู้สึกปลอดภัยเมื่อคุณว่ายน้ำในยามค่ำคืน

### APPLICATIONS

- สระว่ายน้ำแบบคอนกรีต



### FEATURES

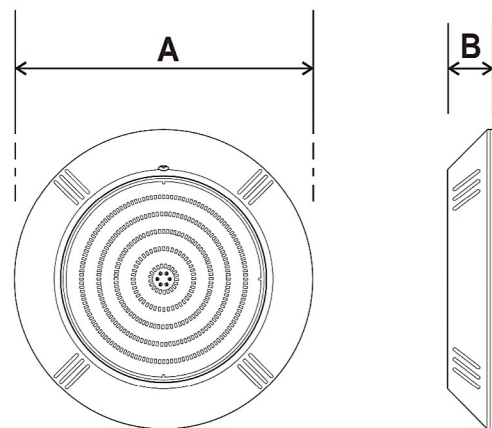
- เหมาะสำหรับการติดตั้งกับสระว่ายน้ำคอนกรีต
- สำหรับแสงของหลอดไฟมีให้เลือกทั้งแบบ Single Color [แสงขาว, แสงวอร์ม] และแบบ RGB ที่สามารถเปลี่ยนสีได้
- ไฟ LED ที่ช่วยในการประหยัดพลังงาน เนื่องจากกินไฟน้อย
- มีอายุการใช้งานที่ยาวนาน
- เคลือบเรซินเพื่อป้องกันน้ำเข้าหลอดไฟ
- ตัวกรอบวงโคมใช้วัสดุพลาสติก ABS
- หลอดไฟ LED เป็นประเภท SMD2835 จำนวนหลอดไฟ 540 ดวง
- มีมาตรฐานการป้องกันฝุ่นละอองและน้ำ IP68

### TECHNICAL INFO

รุ่น	รายละเอียด	กำลังไฟฟ้า	แรงดันไฟฟ้า	ลักษณะสี	สีของแสง	จำนวนคอร์	ความยาวสาย
LI-WL-R42RGB	UNDERWATER LIGHT - LED	42 W	12V / DC	เปลี่ยนสีได้	RGB	4	4 เมตร
LI-WL-R42WW	UNDERWATER LIGHT - LED	42 W	12V / DC	สีเดียว	วอร์มไวท์	2	4 เมตร
LI-WL-R42W	UNDERWATER LIGHT - LED	42 W	12V / DC	สีเดียว	คูลไวท์	2	4 เมตร

### DIMENSION

รุ่น	Dimension (mm.)	
	A	B
RGB - LED UNDERWATER LIGHT 42W	260	40
WARM WHITE - LED UNDERWATER LIGHT 42W	260	40
COOL WHITE - LED UNDERWATER LIGHT 42W	260	40



### PERFORMANCE

สีของแสง	ค่าอุณหภูมิของแสง (Kevin)	ความสว่างของแสง (Lumen)
RGB	-	- lm
Warm White	- K	- lm
Cool White	- K	- lm