

## JESTMAX PUMP

### FEATURES

- แข็งแรง ทนทาน ทำให้มั่นใจในประสิทธิภาพที่ดีและคุณภาพที่เชื่อถือได้
- แมคคาณิคอลซิลผลิตจากวัสดุคาร์บอนเซรามิก ที่ทนต่ออุณหภูมิ และการเสียดสีได้สูง
- ในขณะที่ปั๊มทำงานมีเสียงที่เบามาก สำหรับขนาด 0.75 HP มีความดังที่ต่ำกว่า 65 Db
- อุณหภูมิของน้ำที่ปั๊มสามารถทำงานได้ อยู่ที่ 5 – 50° C
- อุณหภูมิโดยรอบที่ปั๊มสามารถทำงานได้ สูงสุดที่ 45° C
- แรงดันในการทำงานสูงสุดอยู่ที่ 2.5 bar
- ปั๊มมีมาตรฐานการป้องกันน้ำระดับ IPX5
- มีฉนวนป้องกันไฟฟ้าช็อต Class I และมี Thermal Protection ที่จะตัดการทำงานเมื่ออุณหภูมิสูงเกินไป

### APPLICATIONS

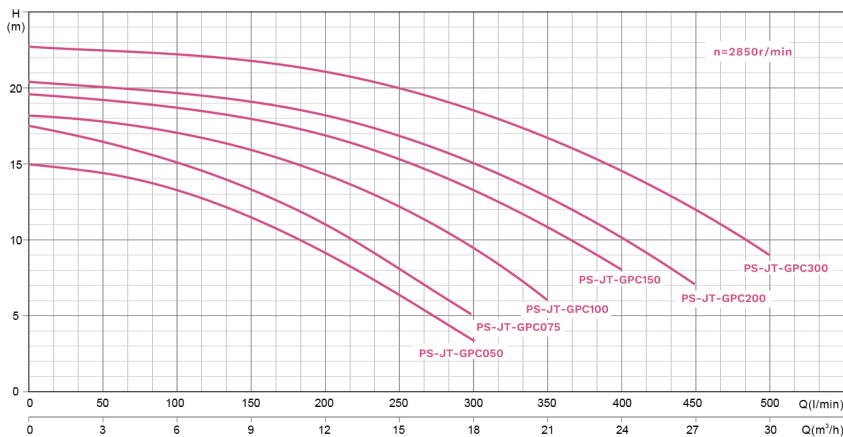
- সর่ายน้ำขนาดเล็กถึงขนาดกลาง
- সর่ายน้ำบ้านพักอาศัย
- সর่ายน้ำที่มีระบบสปาร่วมด้วย



### TECHNICAL INFO

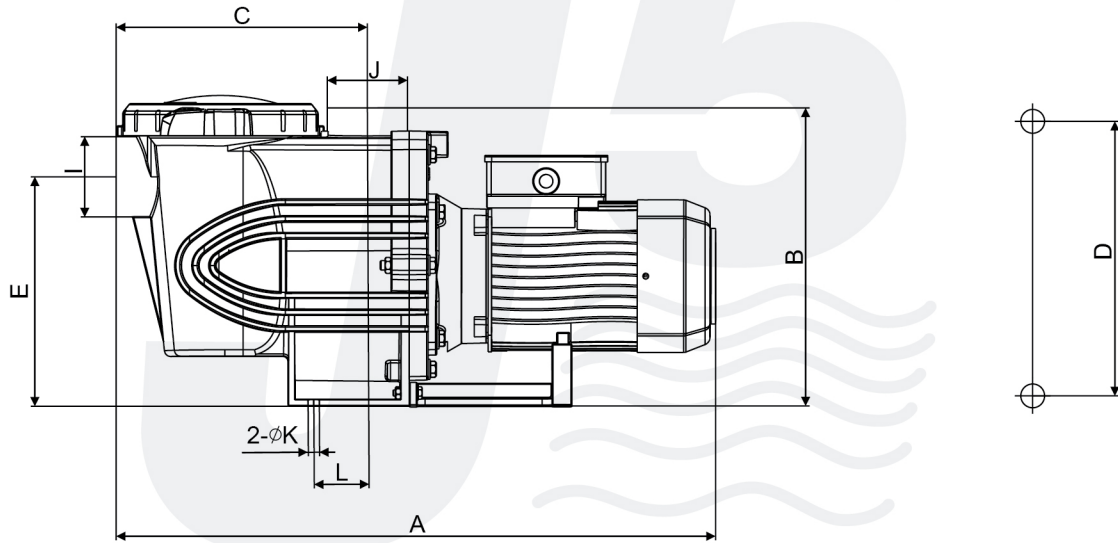
| รุ่น         | รายละเอียด                     | กำลังไฟมอเตอร์ | แรงดันไฟ<br>ความถี่ 50 Hz | ขนาดท่อ | อัตราการไหล             |                         | ราคา<br>(ไม่รวม VAT) |
|--------------|--------------------------------|----------------|---------------------------|---------|-------------------------|-------------------------|----------------------|
|              |                                |                |                           |         | 8 เมตร                  | 10 เมตร                 |                      |
| PS-JT-GPC050 | JESTMAX PUMP ป๊มป์ขนาด 0.5 HP  | 0.37           | 220V                      | 2"      | 13.20 m <sup>3</sup> /h | 10.90 m <sup>3</sup> /h | 16,700.-             |
| PS-JT-GPC075 | JESTMAX PUMP ป๊มป์ขนาด 0.75 HP | 0.55           | 220V                      | 2"      | 15.00 m <sup>3</sup> /h | 13.00 m <sup>3</sup> /h | 17,000.-             |
| PS-JT-GPC100 | JESTMAX PUMP ป๊มป์ขนาด 1.0 HP  | 0.75           | 220V                      | 2"      | 18.00 m <sup>3</sup> /h | 17.50 m <sup>3</sup> /h | 18,500.-             |
| PS-JT-GPC150 | JESTMAX PUMP ป๊มป์ขนาด 1.5 HP  | 1.1            | 220V                      | 2"      | 24.00 m <sup>3</sup> /h | 22.00 m <sup>3</sup> /h | 21,000.-             |
| PS-JT-GPC200 | JESTMAX PUMP ป๊มป์ขนาด 2.0 HP  | 1.5            | 220V                      | 2"      | 27.00 m <sup>3</sup> /h | 24.00 m <sup>3</sup> /h | 22,000.-             |
| PS-JT-GPC300 | JESTMAX PUMP ป๊มป์ขนาด 3.0 HP  | 2.2            | 220V                      | 2"      | 30.00 m <sup>3</sup> /h | 29.00 m <sup>3</sup> /h | 25,500.-             |
| PS-JT-GPC303 | JESTMAX PUMP ป๊มป์ขนาด 3.0 HP  | 2.2            | 380-415V                  | 2"      | 30.00 m <sup>3</sup> /h | 29.00 m <sup>3</sup> /h | 25,500.-             |

### PERFORMANCE



# JESTMAX PUMP DIMENSION

| Şu           | Dimension (mm.) |     |     |       |     |    |    |    |    |
|--------------|-----------------|-----|-----|-------|-----|----|----|----|----|
|              | A               | B   | C   | D     | E   | L  | I  | J  | K  |
| PS-JT-GPC050 | 582             | 305 | 254 | 138.5 | 232 | 94 | 2" | 2" | 12 |
| PS-JT-GPC075 | 582             | 305 | 254 | 138.5 | 232 | 94 | 2" | 2" | 12 |
| PS-JT-GPC100 | 582             | 305 | 254 | 138.5 | 232 | 94 | 2" | 2" | 12 |
| PS-JT-GPC150 | 582             | 305 | 254 | 138.5 | 232 | 94 | 2" | 2" | 12 |
| PS-JT-GPC200 | 590             | 305 | 254 | 138.5 | 232 | 94 | 2" | 2" | 12 |
| PS-JT-GPC300 | 590             | 305 | 254 | 138.5 | 232 | 94 | 2" | 2" | 12 |
| PS-JT-GPC303 | 620             | 305 | 254 | 138.5 | 232 | 94 | 2" | 2" | 12 |



J5 EXPORT IMPORT CO.,LTD.