

INVERCAPTAIN PUMP

FEATURES

- มอเตอร์ DC Brush-Less มาตรฐาน IE4 และช่วยลดเสียงรบกวนได้ถึง 36dB@1m ซึ่งเงียบกว่า 30 เท่าเมื่อเทียบกับปั๊ม Single Speed
- ประหยัดพลังงานได้มากถึง 14 เท่า เมื่อเทียบกับปั๊ม Single Speed แบบดั้งเดิม
- แผงควบคุมแบบสัมผัส ที่ใช้งานง่าย
- มีฟังก์ชันแสดงการใช้พลังงาน

AI/MI Mode

โหมดอินเวอร์เตอร์โดยอัตโนมัติ

หลังจากกำหนดอัตราการไหลแล้ว ปั๊มจะปรับความสามารถในการทำงานโดยอัตโนมัติเพื่อให้ได้อัตราการไหลตามที่กำหนดไว้

โหมดอินเวอร์เตอร์แบบกำหนดเอง

สามารถตั้งค่าการทำงานของปั๊มได้เอง ตั้งแต่ 30% ~ 120%

- Backwash เพียงคลิกเดียว!
- การควบคุมผ่าน WIFI
- การทำงานเริ่มจาก 0 แอมป์ ไปจนถึงฟังก์ชันแสดงที่
- มาตรฐานประสิทธิภาพของมอเตอร์ : IE4
- มาตรฐานการป้องกัน : IP55



ควบคุมการทำงานผ่านแอปพลิเคชัน "INVERGO"

APPLICATIONS

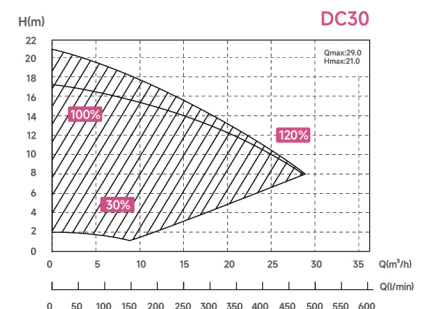
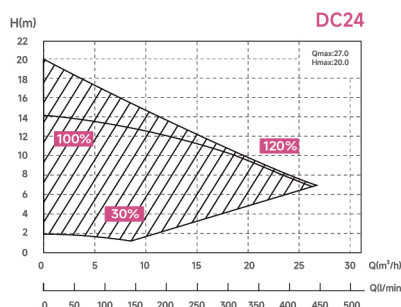
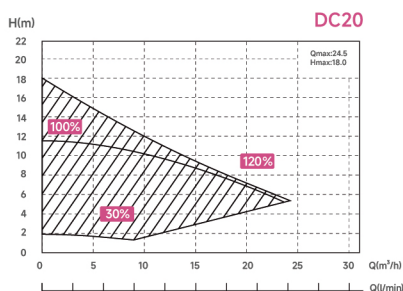
- สระว่ายน้ำแบบ In-Ground
- สระว่ายน้ำที่มีระบบสปาร์ร่วมด้วย

J5 EXPORT IMPORT CO., LTD.

TECHNICAL INFO

รุ่น	ขนาดสระที่แนะนำ (ล.ม.)	กำลังไฟมอเตอร์ (KW)	แรงดันไฟความถี่ 50 Hz	ขนาดท่อ	อัตราการไหล (m ³ /h)		ราคา (ไม่รวม VAT)
					8 เมตร	10 เมตร	
PS-AQK-DC20	30-50	0.75	220-240/50	2"	18.0	14.0	ติดต่อสอบถามราคา
PS-AQK-DC24	40-70	1.05	220-240/50	2"	24.0	20.0	ติดต่อสอบถามราคา
PS-AQK-DC30	60-90	1.40	220-240/50	2"	29.0	25.4	ติดต่อสอบถามราคา

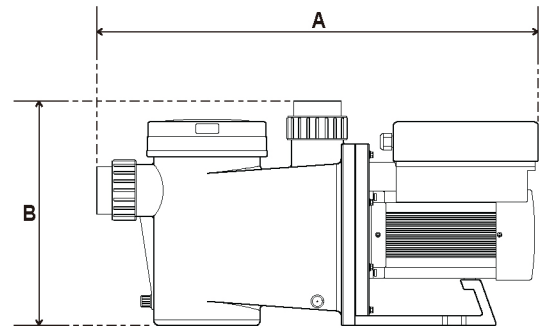
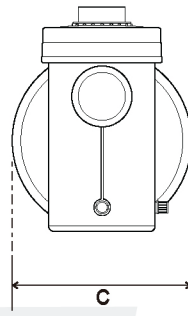
PERFORMANCE



INVERCAPTAIN PUMP

DIMENSION

şu	Dimension (mm.)		
	A	B	C
PS-AQK-DC20	640	325	260
PS-AQK-DC20	640	325	260
PS-AQK-DC20	640	325	260



J5 EXPORT IMPORT CO.,LTD.