

## MR.ECO INVERTER



### FEATURES

- ควบคุมด้วยระบบ Inverter
- การใช้แก๊สร้อนในการละลายน้ำแข็ง โดยใช้ Saginomiya วาส์ 4 ทิศทางเพื่อการละลายน้ำแข็งที่รวดเร็วและมีประสิทธิภาพ
- คอมเพรสเซอร์ DC อินเวอร์เตอร์ ที่มีความเสถียร
- เครื่องแลกเปลี่ยนความร้อนทำจากขดลวดไทเทเนียม มีประสิทธิภาพสูงกว่าเครื่องแลกเปลี่ยนความร้อนไทเทเนียมทั่วไปถึง 40%
- เทคโนโลยี EEV มีความยืดหยุ่นมากกว่า 10 เท่าในการปรับการไหลของแก๊ส และเพิ่มประสิทธิภาพในการทำความร้อน (COP) ให้สูงขึ้นถึง 20%
- ตัวเครื่องภายนอกเป็น ABS ป้องกันการกัดกร่อน และป้องกัน UV
- สารทำความเย็น R32 เป็นมิตรกับสิ่งแวดล้อม
- ระบบ Soft Start และแรงดันไฟฟ้าใช้งานที่ยืดหยุ่น
- ระบบการแปลงแรงดันไฟฟ้าอัจฉริยะ ทำให้ Mr. Eco สามารถใช้กับแรงดันไฟฟ้าได้ตั้งแต่ 180V ถึง 260V
- สามารถทำอุณหภูมิให้สระว่ายน้ำได้ทั้งร้อนและเย็น



ควบคุมการทำงานผ่านแอปพลิเคชัน "INVERGO"

### APPLICATIONS

- สระว่ายน้ำทุกประเภท ทุกขนาด
- สระว่ายน้ำที่มีระบบสปาร์ร่วมด้วย
- Hot Tubs อ่างน้ำร้อน

### TECHNICAL INFO

รุ่น	รายละเอียด	ค่ากำลังทำความร้อน	ค่า BTU	แรงดันไฟฟ้า	กระแสไฟฟ้าเข้า	ราคา (ไม่รวม VAT)
HPC-AQK-EPNC13	MR. ECO INVERTER HEAT PUMP	13 kW	44,000	230V / 1Ph/50Hz	1.76~8.70 A	ติดต่อสอบถามราคา
HPC-AQK-EPNC20	MR. ECO INVERTER HEAT PUMP	20.2 kW	68,000	230V / 1Ph/50Hz	2.61~14.16 A	ติดต่อสอบถามราคา

### PERFORMANCE

รุ่น	ค่าประสิทธิภาพในการทำความร้อน (COP)	ค่าประสิทธิภาพในการทำความร้อน (COP) ที่ความเร็ว 50 %	ขนาดสระว่ายน้ำที่แนะนำ (ม <sup>2</sup> )	อุณหภูมิอากาศขณะทำงาน	บอดี	ตัวแลกเปลี่ยนความร้อน	แหล่งจ่ายไฟ	กำลังไฟฟ้าเข้าที่พิกัด (kW)	กำลังไฟฟ้าเข้าที่การทำงาน 50% (kW)
EPN13	1.76~8.70	12.5	35~65	0°C ~ 43°C	ABS Casing	Twisted Titanium Heat Exchanger	230V / 1 Ph / 50Hz	0.41~2.01	0.75
EPN20	2.61~14.16	19.5	50~90	0°C ~ 43°C	ABS Casing	Twisted Titanium Heat Exchanger	230V / 1 Ph / 50Hz	0.60~3.26	1.15

### PERFORMANCE

รุ่น	กระแสไฟฟ้าเข้า (A)	กระแสไฟสูงสุด (A)	ขนาดสายไฟ (มม.2)	ระดับเสียงที่ระยะ 1 เมตร dB(A)	ระดับเสียง 50% ที่ระยะ 1 เมตร dB(A)	ระดับเสียงที่ระยะ 10 เมตร dB(A)	อัตราการไหลที่แนะนำ (ล.ม./ชม.)	ขนาดท่อที่เชื่อมต่อ (มม.)	น้ำหนักสุทธิ (กก.)
EPN13	0.75	1.76~8.70	3x2.5	43.9~54.0	49.5	23.9~34	4~6	50	49
EPN20	1.15	2.61~14.16	3x6	46.3~58.1	50.6	26.3~38.1	7~10	50	68

หมายเหตุ: ข้อมูลข้างต้นใช้สำหรับการอ้างอิงเท่านั้น สำหรับข้อมูลเฉพาะ โปรดดูที่แผ่นป้ายบนตัวเครื่อง

\* ขนาดสระว่ายน้ำที่แนะนำ ใช้กับระบบตัว ที่มีฟลักซ์สระว่ายน้ำเพื่อป้องกันความร้อนเท่านั้น

## MR.ECO INVERTER

### DIMENSION

รุ่น	Dimension (mm.)		
	A	B	C
HPC-AQK-EPNC13	875	655	330
HPC-AQK-EPNC20	965	760	330

ข้อควรระวังในการติดตั้ง

1. ควรเพื่อระยะ Clearance

\* โดยที่ด้านบนอุปกรณ์ต้องมีพื้นที่เหลือไม่น้อยกว่า 30 cm.

\*\* โดยที่ด้านหน้าอุปกรณ์ต้องไม่มีสิ่งกีดขวางใดๆ

2. ควรติดตั้งในพื้นที่ดังนี้

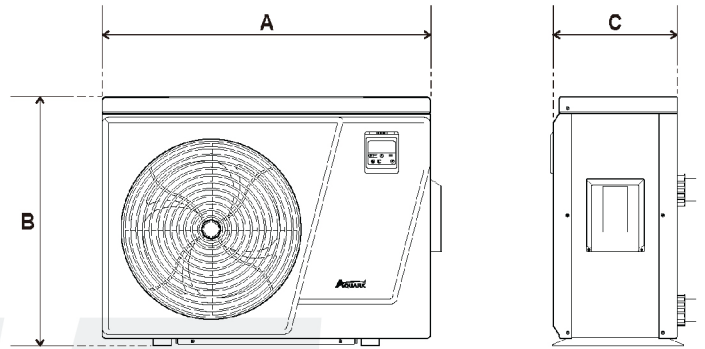
\* ควรติดตั้งในพื้นที่โล่ง เพื่อให้เครื่องสามารถดึงอากาศโดยรอบได้มากที่สุด

และสามารถถ่ายเทความร้อนให้น้ำ ได้อย่างมีประสิทธิภาพ

\*\* ไม่ควรติดตั้งภายในห้อง หรืออาคารที่เป็นลักษณะปิด

เนื่องจากจะทำให้เครื่องไม่สามารถดึงอากาศร้อนโดยรอบได้ อีกทั้งยังไม่สามารถระบายอากาศ

เย็นออกไปได้ จะทำให้ประสิทธิภาพในการทำงานลดหรือ ไม่สามารถทำความร้อนได้



J5 EXPORT IMPORT CO.,LTD.