

JESTA

SQ SERIES SALT CHLORINATOR

เครื่องผลิตคลอรีนจากเกลืออัตโนมัติ สำหรับบ่อเชื้อโรคและคงสภาพน้ำในสระให้ใสสะอาด ปราศจากการใช้สารเคมีที่อันตรายต่อสุขภาพ



Safe For Skin



Purifies Water



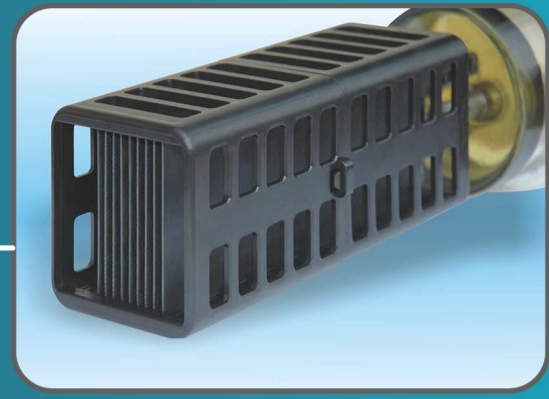
Easy Control Display



IPX5



SQ SERIES SALT CHLORINATOR



Titanium Cell Panels

- ☑ แผ่นไทเทเนียมเคลือบผิว ทำให้ผลิตคลอรีนได้อย่างรวดเร็ว มีประสิทธิภาพ
- ☑ ครอบเซลล์ทำจาก PC ชนิดที่มีความแข็งแรงสูง ทนต่อการกัดกร่อน เพื่อการใช้งานที่ยาวนานขึ้น
- ☑ แผ่นไทเทเนียม ที่สามารถถอดออกได้ สะดวกต่อการติดตั้ง และการบำรุงรักษา

FEATURES

ตั้งค่าการทำงานได้ง่ายผ่านหน้าจอแสดงผล

Self-clean system ทำความสะอาดแผ่นเซลล์อัตโนมัติ ป้องกันการสะสมของคราบแคลเซียม เพื่อยืดอายุการใช้งานของเซลล์

Flow detection system ตรวจสอบการไหลของน้ำ และแจ้งเตือนเมื่อไม่มีน้ำไหลผ่านครอบเซลล์

Overheat protection ป้องกันความร้อนสูงเกินไป ช่วยยืดอายุการใช้งานของระบบควบคุม

Alarm system ระบบแจ้งเตือนอัตโนมัติ เมื่อค่าระดับเกลือในน้ำสูงหรือต่ำเกินไป

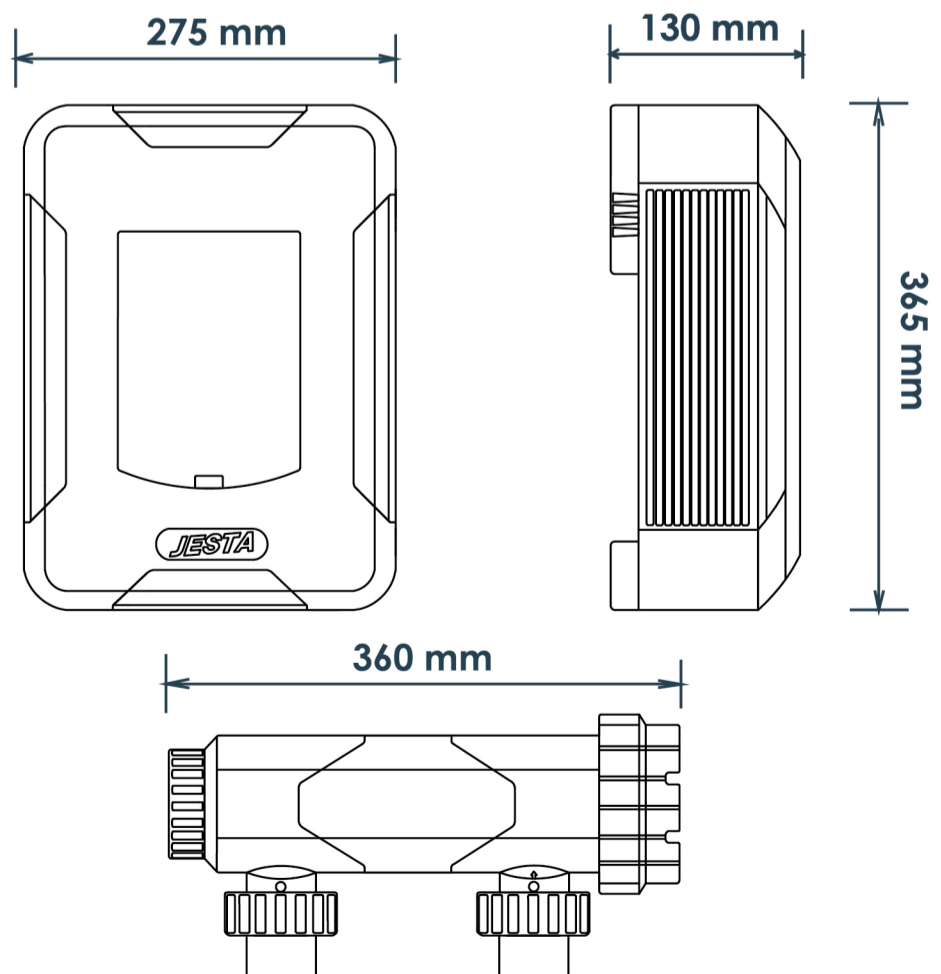
สามารถใช้เป็น controller เพื่อตั้งเวลา ในการเปิด / ปิดปั๊มน้ำและไฟใต้น้ำ

PERFORMANCE DATA

รุ่น	อัตราผลิตคลอรีน	ค่าความเข้มข้นเกลือ	pH	สภาพความเป็นด่าง	ขนาดสระว่ายน้ำที่เหมาะสม
SQ20	16 g/h	2,700 - 3,400	7.2 - 7.6	90 - 150	80 m ³ /h
SQ30	25 g/h	4,000 - 6,000	7.2 - 7.6	90 - 150	125 m ³ /h
SQ40	33 g/h	4,000 - 6,000	7.2 - 7.6	90 - 150	165 m ³ /h
SQ50	42 g/h	4,000 - 6,000	7.2 - 7.6	90 - 150	210 m ³ /h

หมายเหตุ : *ขนาดสระว่ายน้ำที่เหมาะสมโดยกำหนดค่าความเข้มข้นที่ 2 ppm @10 ชั่วโมง

DIMENSIONS



Sanitize Your Pool Using "Salt Chlorinator"

- ระบบเกลือ คือการใช้ระบบนำเกลือสำหรับสระว่ายน้ำที่เหนือชั้น และปลอดภัยกว่าการใช้คลอรีนทั่วไปผ่านกระบวนการที่เรียกว่า Electrolysis หรือการให้น้ำเกลือไหลผ่านเซลล์อิเล็กโทรไลต์ ซึ่งจะทำให้โซเดียมคลอไรด์ในน้ำถูกเปลี่ยนเป็นคลอรีนธรรมชาติเพื่อใช้ในการฆ่าเชื้อโรคในสระว่ายน้ำ
- เครื่องผลิตคลอรีนอัตโนมัติจากเกลือ ใช้เกลือธรรมชาติแทนการใช้สารเคมีรุนแรง ทำให้ปลอดภัยต่อผิวหนังดวงตา และสุขภาพของผู้นั่งเล่นน้ำทุกเพศ ทุกวัย