

# NOZBART®

*The best of the world...*

KENDİNDEN EMİŞLİ  
DENİZ SUYUNA UYGUN  
SELF-PRIMING  
SUITABLE FOR SEA WATER

## SÜPER TAŞKIN SERİSİ

YÜKSEK VERİMLİ TERMOPLASTİK EKSANTRİK SÜZGEÇLİ  
SANTRİFÜJ POMPALAR

**3,5 - 4,5 - 5,5 HP**

HIGH EFFICIENCY THERMOPLASTIC CENTRIFUGAL PUMPS  
WITH ECCENTRIC PRE-FILTER



CE



PARANIZI BOŞA HARCAMAYIN !  
YÜKSEK VERİMLİ NOZBART POMPA İLE ENERJİDEN TASARRUF EDİN  
DO NOT WASTE YOUR MONEY !

SAVE ENERGY WITH HIGH EFFICIENCY NOZBART PUMP

**TÜM**



PLASTİK VE MAKİNA KALIP SANAYİ VE TİCARET LİMİTED ŞİRKETİ

# 3,5 HP - 4,5 HP - 5,5 HP

## Termoplastik Santrifüj Pompalar

### Üstün Özellikleri Technical Data

- ✓ Yüzme havuzları, deniz suyu ve genel amaçlar için kullanıma uygun  
*Special design for swimming pools, sea water and general purpose*
  - ✓ İsteğe göre ön filtrelili veya filtresiz  
*Large pre-filter or no-filter on demand*
- ✓ Cam elyaf takviyeli yüksek mukavemetli, üstün kaliteli, ısıya ve korozyona mukavim termoplastikten mamül  
*Made of high quality corrosion resistant thermoplastic material reinforced with fiberglass*
  - ✓ Akışkanın metal yüzeye temas etmediği korozyon olmayan dizayn  
*High chemical resistance with no metal-fluid contact*
- ✓ Yüksek sıcaklık dayanımı 80 °C'ye kadar kullanıma imkanı  
*High temperature resistant up to 80 °C*
  - ✓ İleri teknoloji ürünü bakım istemeyen mekanik salmastra  
*No maintenance required for mechanical ceramic seal*
- ✓ Düşük enerji kullanımı, yüksek verimli termoplastik salyangoz pompa  
*Low electrical consumption and high efficiency thermoplastic pump*
  - ✓ Uzun ömürlü titreşimsiz, sessiz çalışma  
*Long life, no vibration, noiseless run*
- ✓ IP-55 Korunmalı kondens delikli, özel elektrik motoru fan soğutmalı ile nemli ortamlarda çalışmaya uygun  
*IP-55 Special electric motor with fan cooling, suitable to run continuously in humid environment*
  - ✓ Düşük ortam sıcaklığında donmaya karşı pompa ve filtre de tahliye tapası  
*Equipped with pump against freezing under low temperature conditions with drain plug under filter and pump body*
- ✓ Filtre kirliliğinin görüldüğü şeffaf ve yüksek mukavemetli kapak  
*Strong transparent cover to observe filter contamination*
  - ✓ Bütün bağlantı elemanları paslanmaz çelik  
*All attachment parts are stainless steel*
- ✓ Güzel ve estetik görünüm, modern ve sağlam dizayn, en ileri teknoloji  
*Nice appearance, modern and reliable design*
  - ✓ Kolay ve rahatça zemine tesbit imkanı  
*Advanced technology, easy mounting*
- ✓ NOZBART pompa yüksek verimi ile kendini 6 ayda amorti eder.  
*NOZBART pump amortize itself in 6 months with high efficiency*

**DİKKAT****Pompaları kontrol için bile  
olsa susuz çalıştırmayınız.**

Dünyanın en iyisi sizin için...  
The best of the world for you...



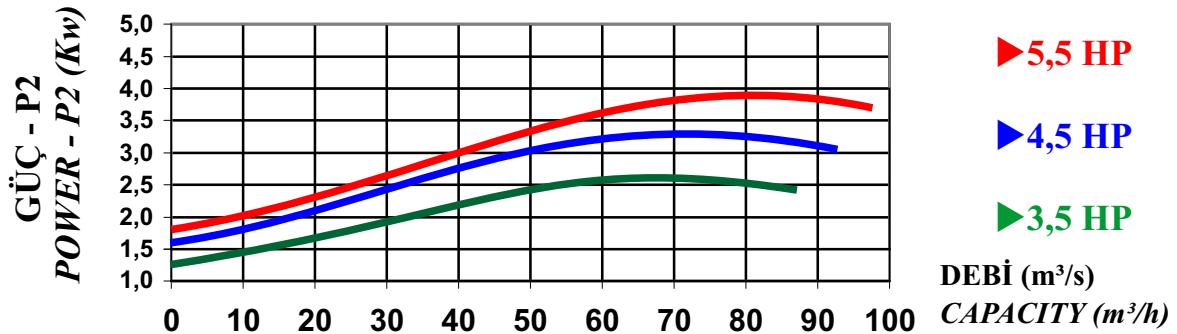
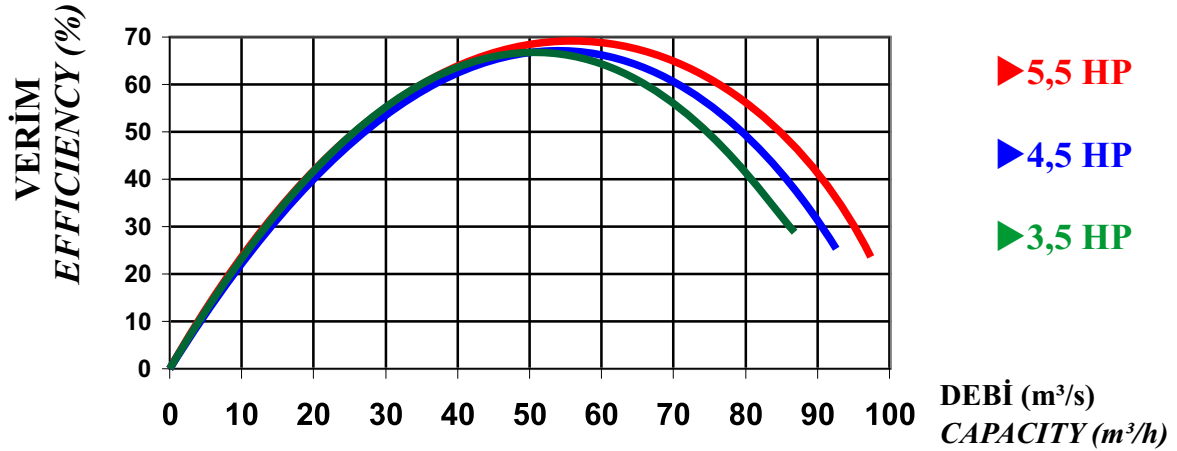
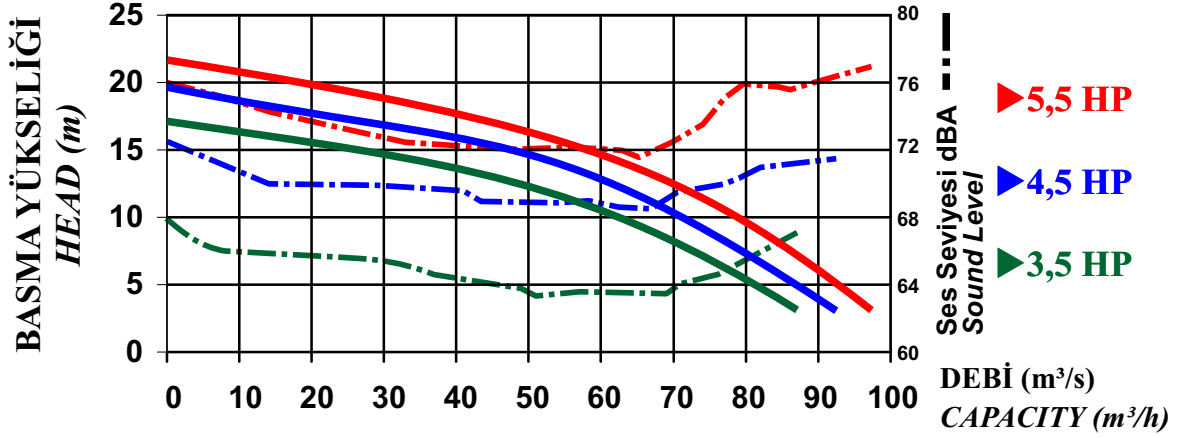
⚡ **50 HZ - 2850 d/dak**  
**rpm**

⚡ Elektrik bağlantısı; (3 Faz- Δ 220 / Y 380 V) 50 Hz 2850 devir/dakika  
*Electrical Connection; (3 ph- Δ 220 / Y 380 V) 50 Hz 2850 rpm*

⚡ Y Bağlantı  
*Y Connection*

⚡ Diğer voltaj ve frekanslarda pompalar üretilmektedir.  
*Special voltages and frequencies are manufactured on request*

**3,5 - 4,5 - 5,5 HP PERFORMANS EĞRİLERİ**  
**3,5 - 4,5 - 5,5 HP PERFORMANCE RANGE**



Ön filtresiz pompa eğrileri, TSE EN ISO 9906 standartlarına uygundur.  
Without prefilter pump curves are convenient to TSE EN ISO 9906 standards.

**GERÇEK TEST VERİLERİ**  
**REAL TEST VALUES**

GÜÇ POWER	BASMA YÜKSELİĞİ - HEAD (m)							
	6	8	10	12	14	16	18	20
3,5 HP	78	70	62	52	36	16	-	-
4,5 HP	84	78	72	64	54	40	20	-
5,5 HP	90	85	78	78	64	52	38	20

Özgül Ağırlık : 1 gr/cm³  
*Specific Gravity*

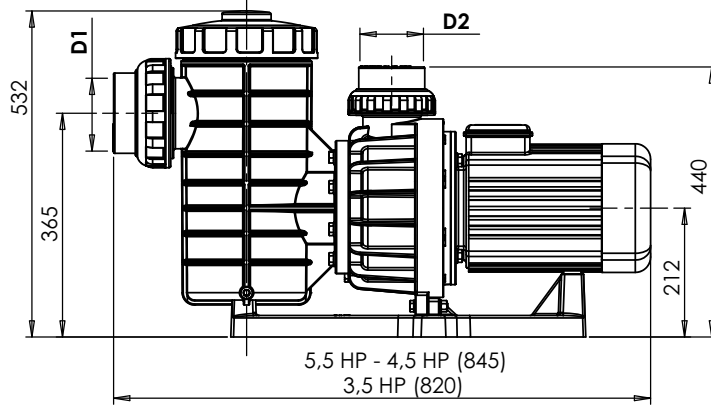
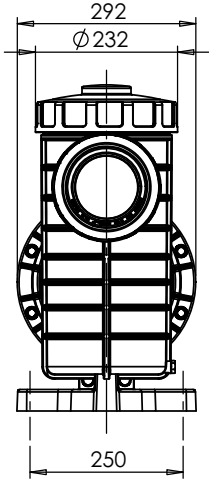
Sıcaklık : 20 °C  
*Temperature*

Su için geçerli değerlerdir.  
*Current values for water.*



Güç Power	Kutulu Boxed (kg)		Kutusuz Unboxed (kg)	
	Ön filtreli Pump with prefilter	Ön filtersiz Pump without prefilter	Ön filtreli Pump with prefilter	Ön filtersiz Pump without prefilter
	Tri	Tri	Tri	Tri
3,5	32,4	26,4	29,7	23,7
4,5	35,3	29,6	32,6	26,9
5,5	35,5	29,7	32,8	27,0

Pompa Ağırlıkları / Pump Weights



HP	METRIC ISO / DIN		IMPERIAL BS / ANSI / ASTM / AS / NZS			
	D1 mm	D2 mm	D1		D2	
	mm	mm	inch	mm	inch	mm
3,5	110	90	4"	114,3	3"	88,9
4,5	110	90	4"	114,3	3"	88,9
5,5	110	90	4"	114,3	3"	88,9

Teknik Ölçüler (mm) / Dimensions (mm)

