

JESTA

WHITE GOODS

Main Drain / Skimmer / Fittings

อุปกรณ์สำหรับติดตั้งในโครงสร้างของสระว่ายน้ำเพื่อการหมุนเวียนของน้ำในสระ

WHITE GOODS

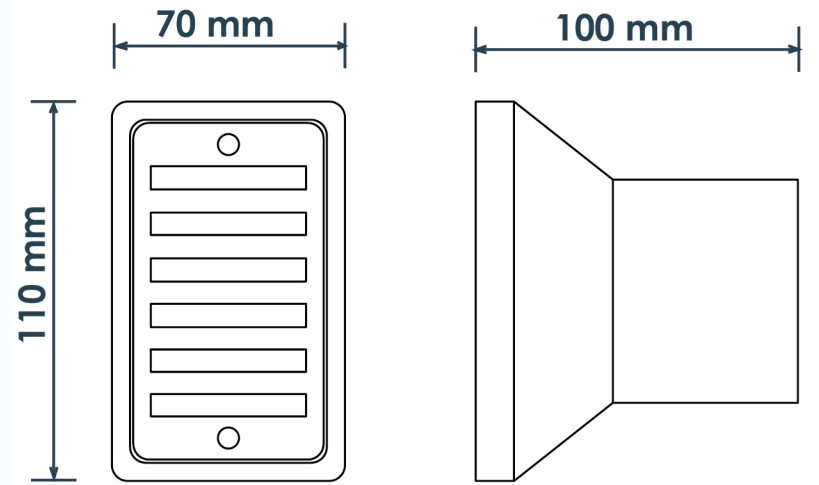


• Gutter Drain

รุ่น GT-SL-WL-ATK01 ขนาด 1.5" - 2"
สำหรับระบายน้ำคอนกรีต ระบบ Overflow
ที่มีหน้าที่ช่วยขจัดน้ำออกจากช่องน้ำล้น ผลิตจากวัสดุ ABS

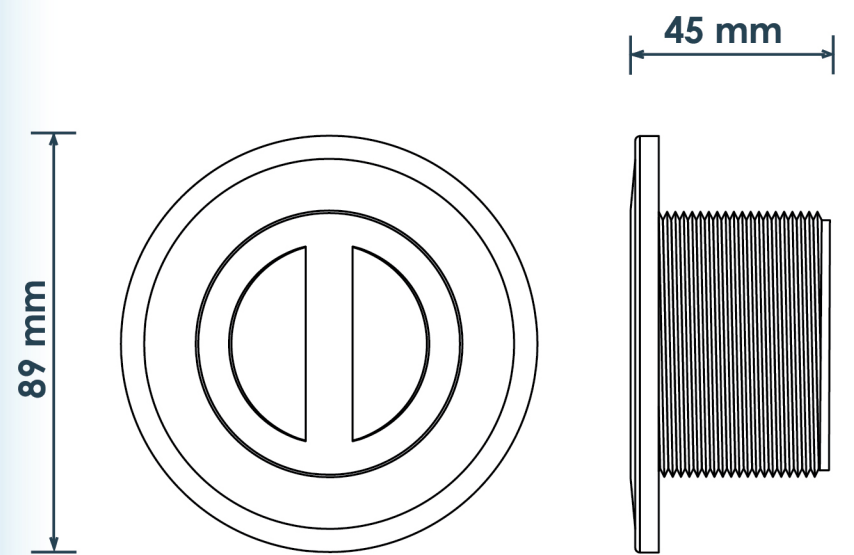


DIMENSIONS



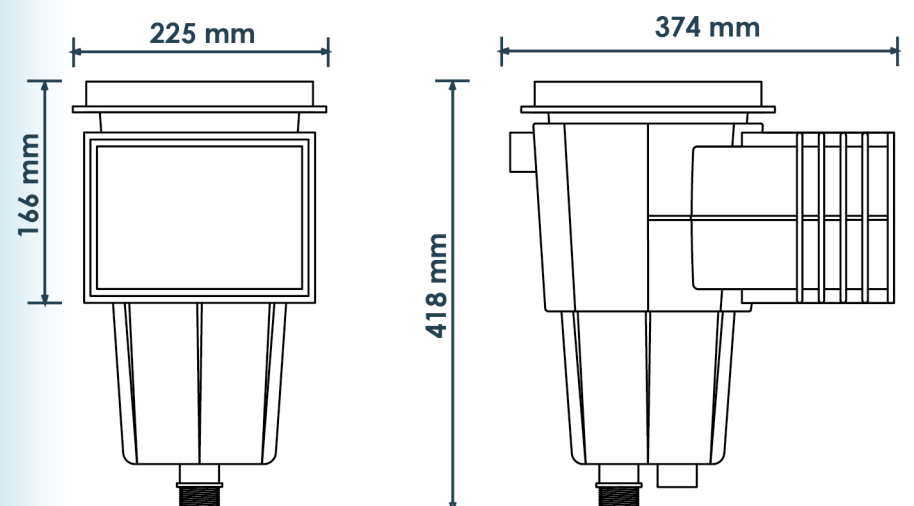
• Vacuum Fitting

รุ่น JT-2822 (1.5" FIP x 2" MIP พร้อมฝาปิด)
หัวดูดตะกอนพร้อมฝาปิด ที่ออกแบบมาเพื่อระบายน้ำ
คอนกรีตโดยเฉพาะ ด้วยวัสดุ ABS
(* หมายถึง: FIP = เกลียวใน, MIP = เกลียวนอก, SKT = ล้างเกลียวใน)



• Skimmer

รุ่น PA00249C
อุปกรณ์สำหรับระบายน้ำระบบ Skimmer มีหน้าที่ขจัดฟุ้งละออง
ที่พิวน้ำและส่วนน้ำสู่ระบบกรอง ออกแบบมาเพื่อติดตั้ง
กับสระคอนกรีต ผลิตด้วยวัสดุ ABS



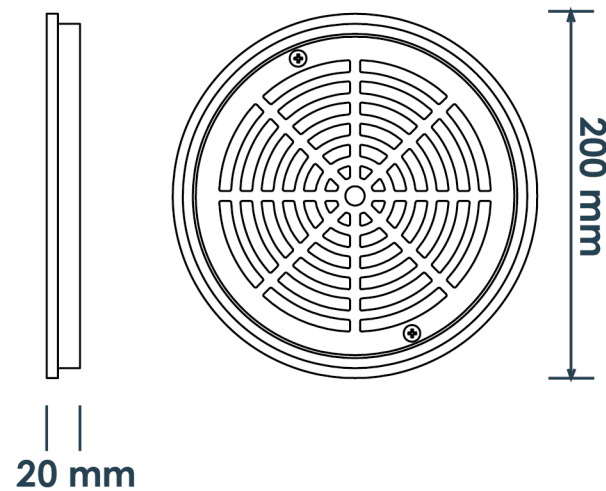
White Goods

- Main Drain 8"

รุ่น ADP197 เป็นทรงกลม ขนาดเส้นผ่านศูนย์กลาง 8"
ผลิตจากวัสดุ ABS

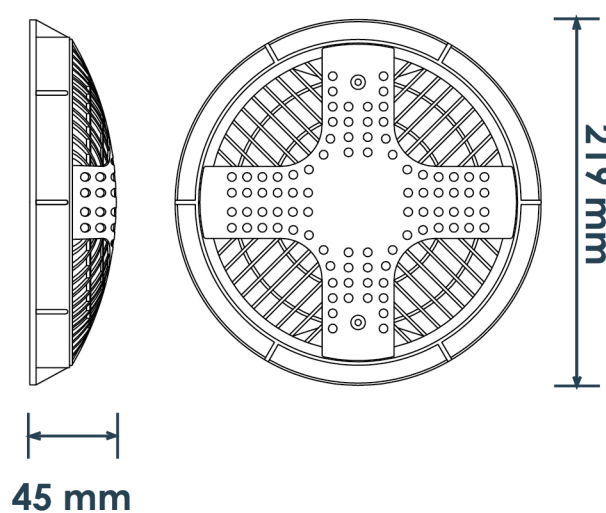


DIMENSIONS



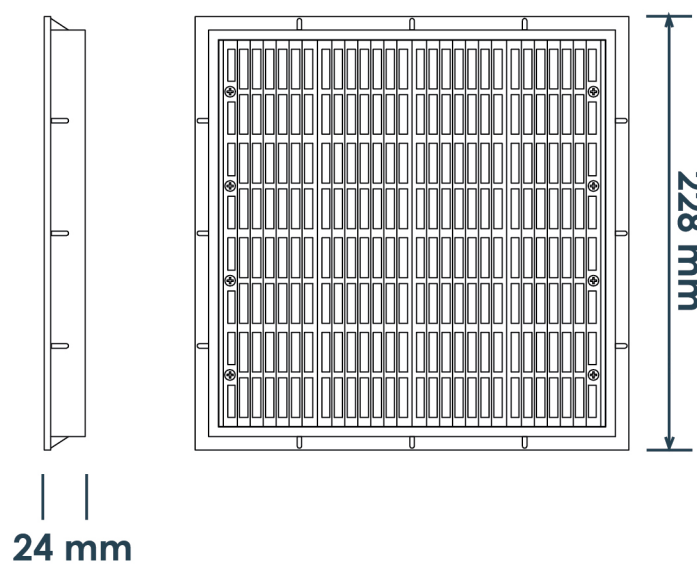
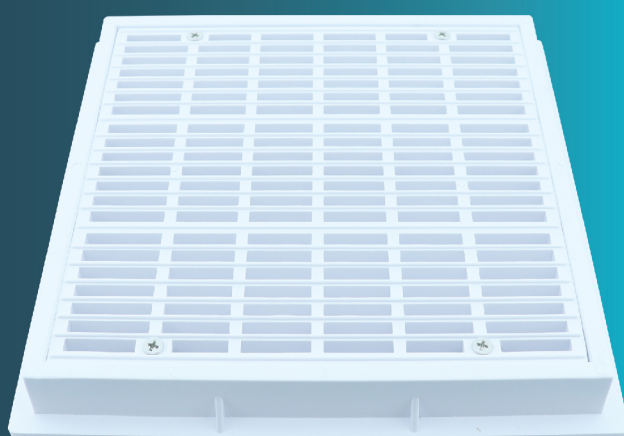
- Main Drain 8"

รุ่น JDP200AL เป็นรุ่น Safety ทรงกลม เพิ่มความปลอดภัย
ในการใช้งาน ขนาดเส้นผ่านศูนย์กลาง 8" ผลิตจากวัสดุ ABS



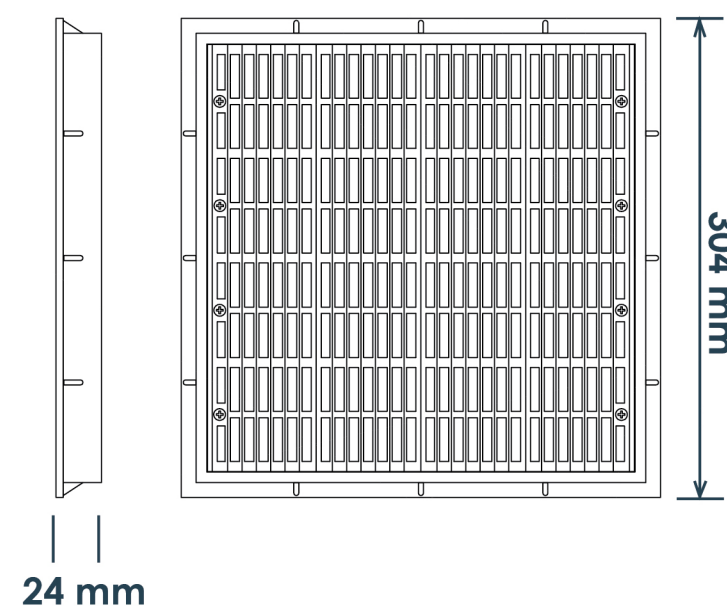
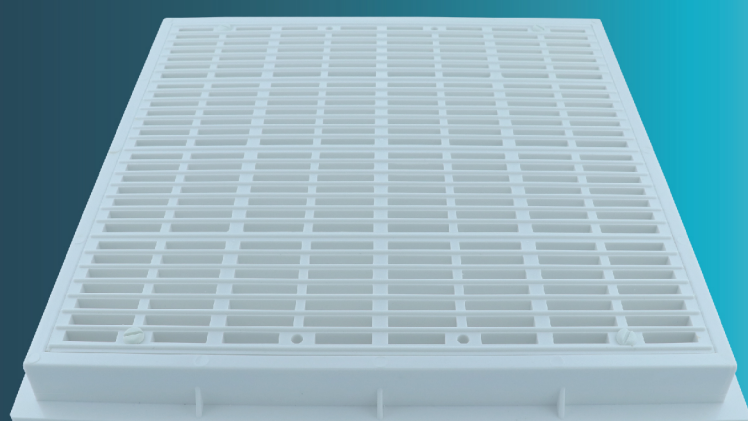
- Main Drain 9" X 9"

รุ่น ADP263 ทรงเหลี่ยม ขนาด 9"
ผลิตจาก วัสดุABS



- Main Drain 12" X 12"

รุ่น ADP336 ทรงเหลี่ยม ขนาด 12"
ผลิตจาก วัสดุABS



JESTA

WHITE GOODS

