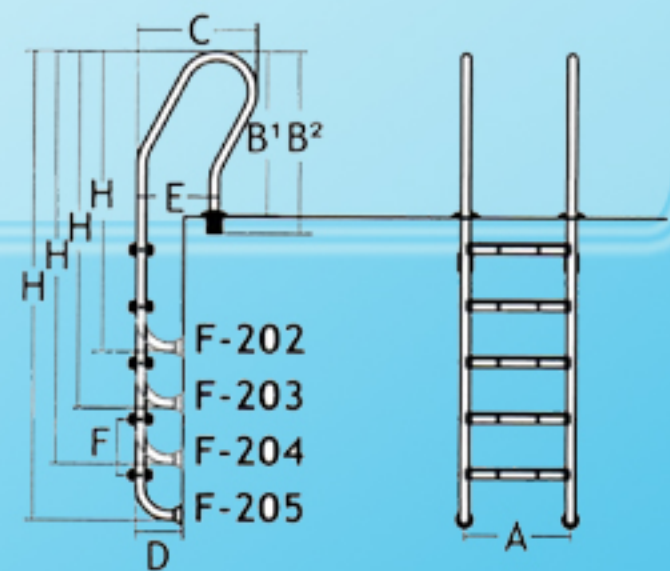




Model Code	Description								
	STEP	A(mm)	B ¹ (mm)	B ² (mm)	C(mm)	D(mm)	E(mm)	F(mm)	H(mm)
F-202	2	500	640	710	490	180	320	250	1330
F-203	3	500	640	710	490	180	320	250	1580
F-204	4	500	640	710	490	180	320	250	1830
F-202B	2	500	640	710	490	180	320	250	1330
F-203B	3	500	640	710	490	180	320	250	1580
F-204B	4	500	640	710	490	180	320	250	1830



Model Code	Description		
	STYLE	AISI	STEP
L-202	STANDARD	304	2
L-203	STANDARD	304	3
L-204	STANDARD	304	4
L-202B	STANDARD	316	2
L-203B	STANDARD	316	3
L-204B	STANDARD	316	4